

— MEDIA TENSIONE



## AirMET-A 24kV

Quadro di distribuzione secondaria di Media Tensione  
isolato in aria per revamping di quadri con IMS in aria



## ATTIVITA' DI REVAMPING PER QUADRI ELETTRICI DI MEDIA TENSIONE

Le celle della serie AirMET-A vengono usate per le attività di revamping su vecchi quadri di media tensione con interruttori di manovra sezionatori in aria

Durante l'attività di revisione e ristrutturazione di un vecchio impianto può capitare di dover decidere se cambiare integralmente un quadro elettrico sostituendolo con uno nuovo, oppure scegliere di rinviare l'investimento.

Se pensate di sostituire solo alcuni scomparti del quadro, malfunzionanti e che necessitano di nuove apparecchiature o relè più moderni, in questo caso le celle della serie AirMET-A sono quello di cui avete bisogno.

Con le dimensioni dei vecchi quadri che contenevano i sezionatori in aria, normalmente:

- altezza di 1950mm
- profondità di 1150mm
- larghezza di 700-750mm

potrete sfilare le vecchie celle e sostituirle con quelle della serie AirMET-A con estrema facilità. Anche il sistema di sbarre e il passo del sezionatore saranno perfettamente allineati per un collegamento a regola d'arte.

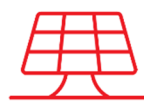
## SI POSSONO IMPEGARE NEI SEGUENTI SETTORI



Impianti Eolici



Industrie



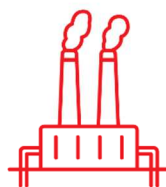
Impianti Fotovoltaici



Centrali Idroelettriche



Sistemi ad Idrogeno



Impianti Biomassa



Sistemi BESS



Oil & Gas, Petrochimico





## AirMET-A 24kV

Quadro di media tensione isolato in aria per attività di revamping

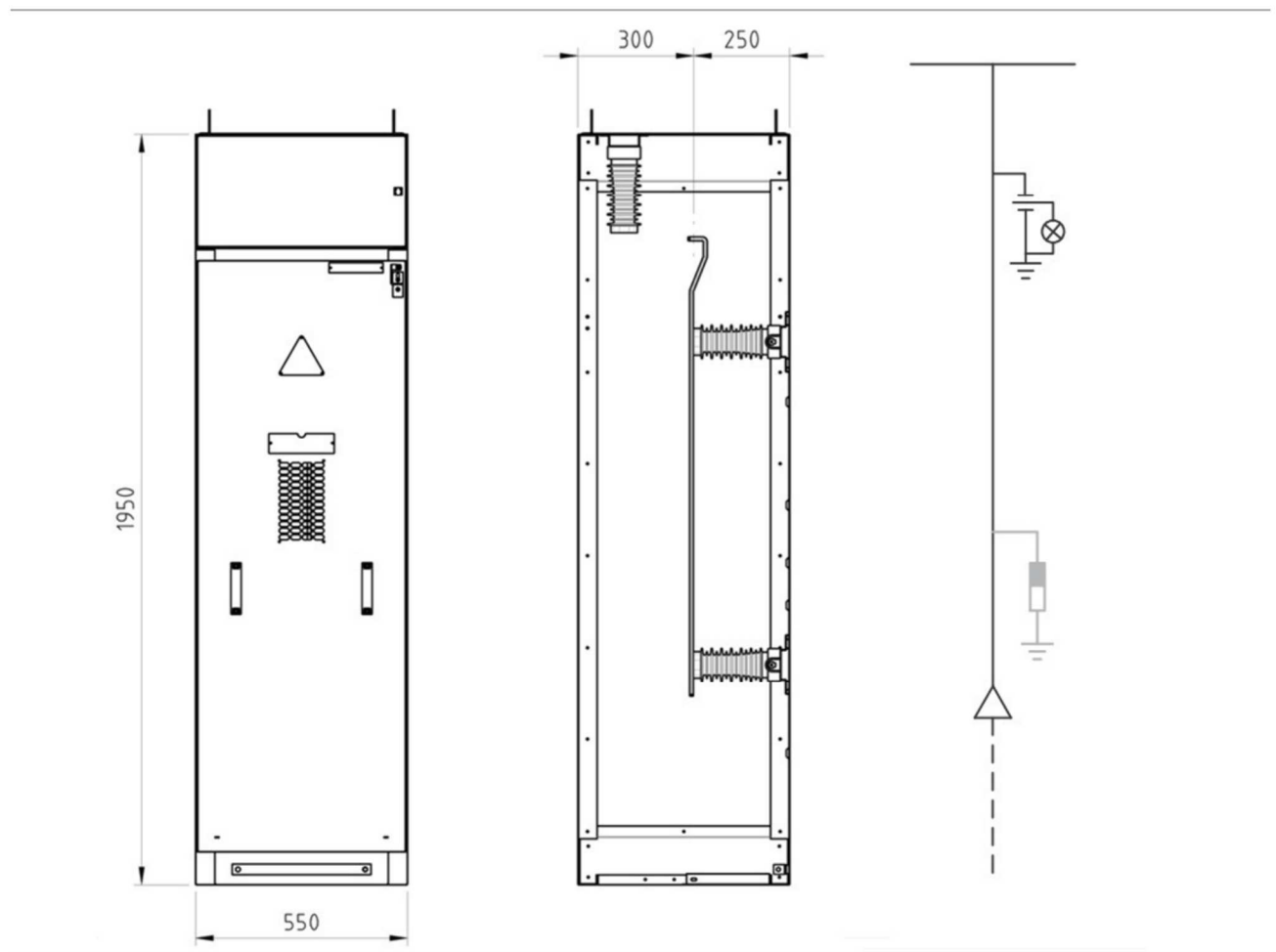
TIPO DI COSTRUZIONE		Protetta
Tensione nominale	kV	24
Livello di isolamento	kV	24 - 50 - 125
CORRENTE NOMINALE (40°)	A	630
Sbarre principali	A	630
Interruttori	A	630
Interruttori di manovra-sezionatori	A	630
CORRENTE NOMINALE DI BREVE DURATA	kA	16
Interruttori	kA	16
Interruttori di manovra-sezionatori	kA	16
CORRENTE DI TENUTA ALL'ARCO INTERNO Provato in accordo alle Norme IEC	kA	No

Dimensione di ingombro dello scomparto base      H 1.950mm      L 700-750mm      P 1.150



# Unità DRC-A

## Risalita sbarre



L'unità risalita in sbarre serve a collegare i cavi direttamente alle sbarre in arrivo oppure come risalita diretta.

### Dimensioni:

<b>Larghezza</b>	550 mm
<b>Profondità</b>	1150 mm
<b>Altezza</b>	1950 mm
<b>Peso</b>	135 kg.

### Caratteristiche elettriche:

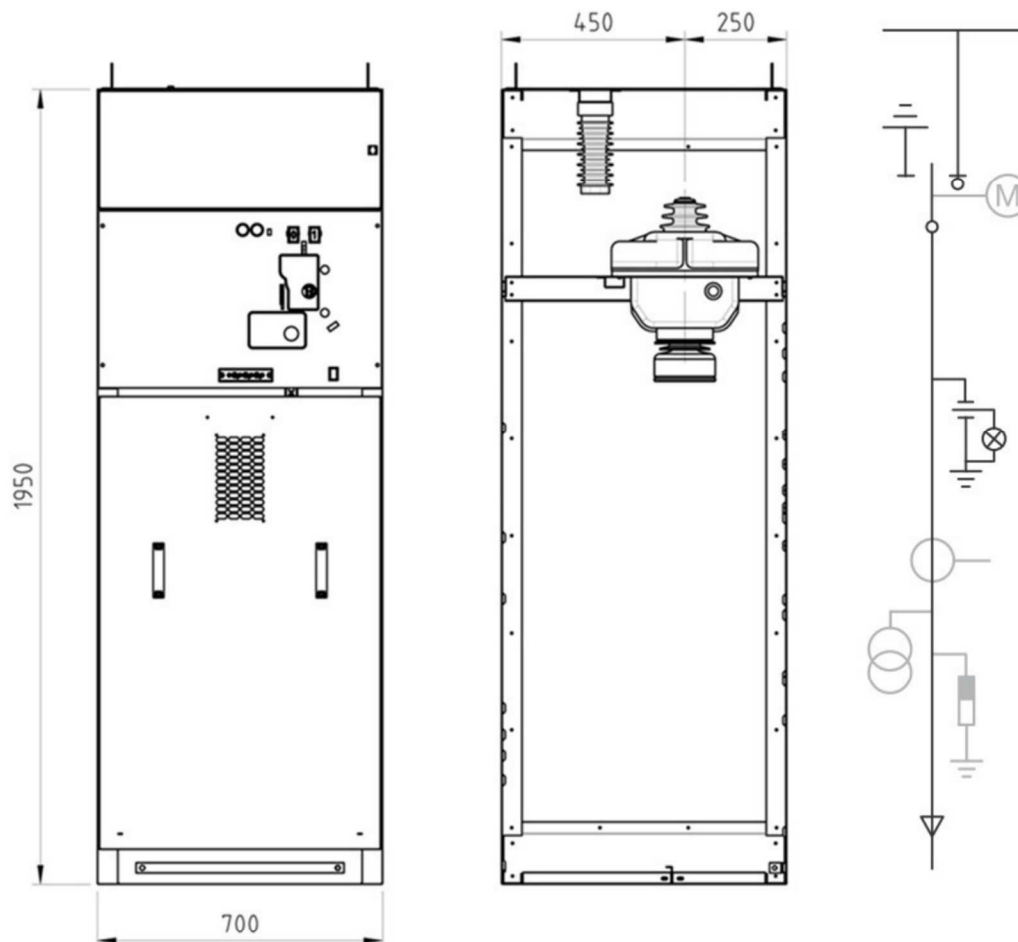
<b>Un</b>	24 kV
<b>Ir</b>	630 A
<b>Ik</b>	16 kA
<b>Arco interno</b>	No

### Dotazioni di serie:

- Presa capacitiva integrata
- Porta vano cavi imbullonata
- Sbarre di accoppiamento
- Chiusura inferiore cella cavi
- Sbarra di messa a terra passante
- Staffa amarro cavi

# Unità SDC-A

## Arrivo con interruttore di manovra sezionatore



L'unità con apparecchiatura interruttore di manovra sezionatore a 3 posizioni è impiegata principalmente come unità di arrivo, ad anello o di derivazione.

### Dimensioni:

<b>Larghezza</b>	700 mm
<b>Profondità</b>	1150 mm
<b>Altezza</b>	1950 mm
<b>Peso</b>	195 kg.

### Caratteristiche elettriche:

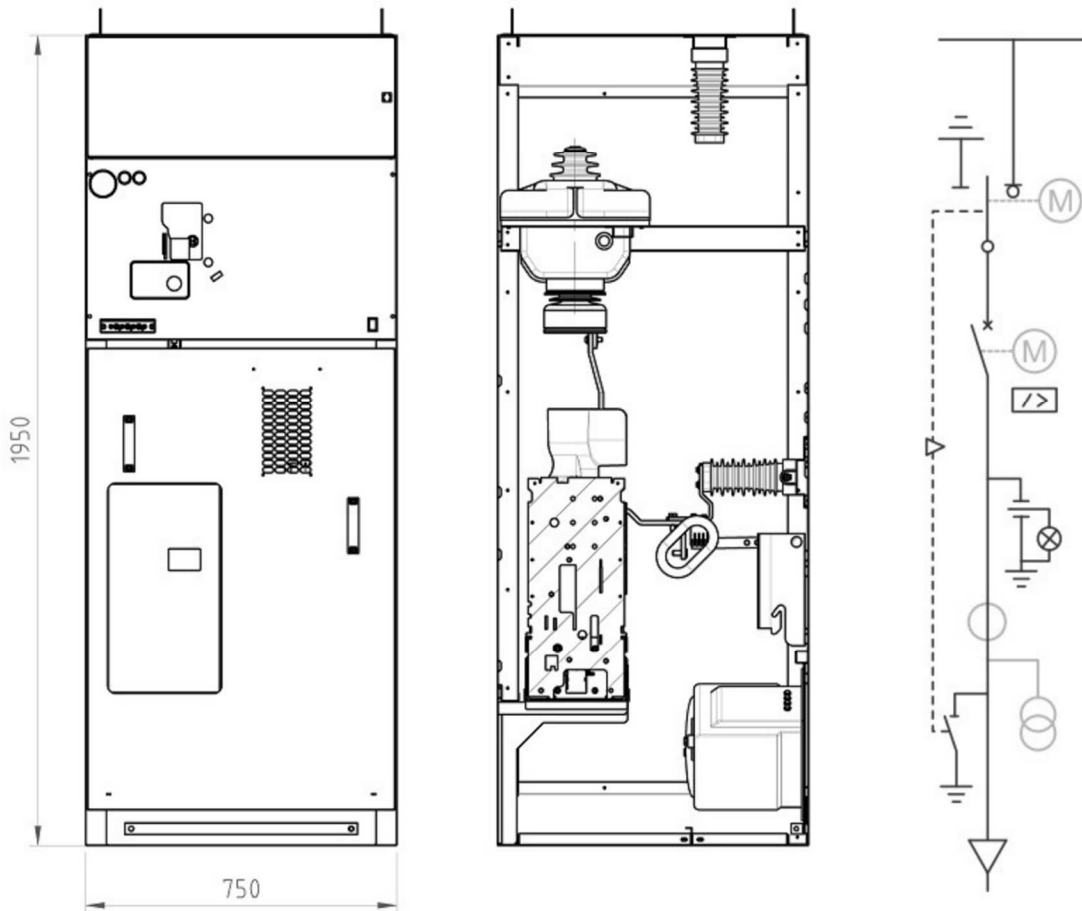
<b>Un</b>	24 kV
<b>Ir</b>	630 A
<b>Ik</b>	16 kA
<b>Arco interno</b>	No

### Dotazioni di serie:

- Interruttore di manovra sezionatore a 3 posizioni
- Bobina di apertura 220Vca con contatti di stato sezionatore di linea
- Comando meccanico con indicatori di posizione
- Presa capacitiva integrata
- Blocco chiave terre chiuse
- Cella circuiti ausiliari
- Interblocchi meccanici
- Sbarre di accoppiamento
- Chiusura inferiore cella cavi
- Sbarra di messa a terra passante

# Unità SBC-A

## Protezione linea/trasformatore con interruttore automatico e interruttore di manovra-sezionatore



L'unità con interruttore automatico e interruttore di manovra-sezionatore è usata per la protezione delle linee di distribuzione, reti, motori, trasformatori e batterie di condensatori.

### Dimensioni:

<b>Larghezza</b>	750 mm
<b>Profondità</b>	1150 mm
<b>Altezza</b>	1950 mm
<b>Peso</b>	335 kg.

### Caratteristiche elettriche:

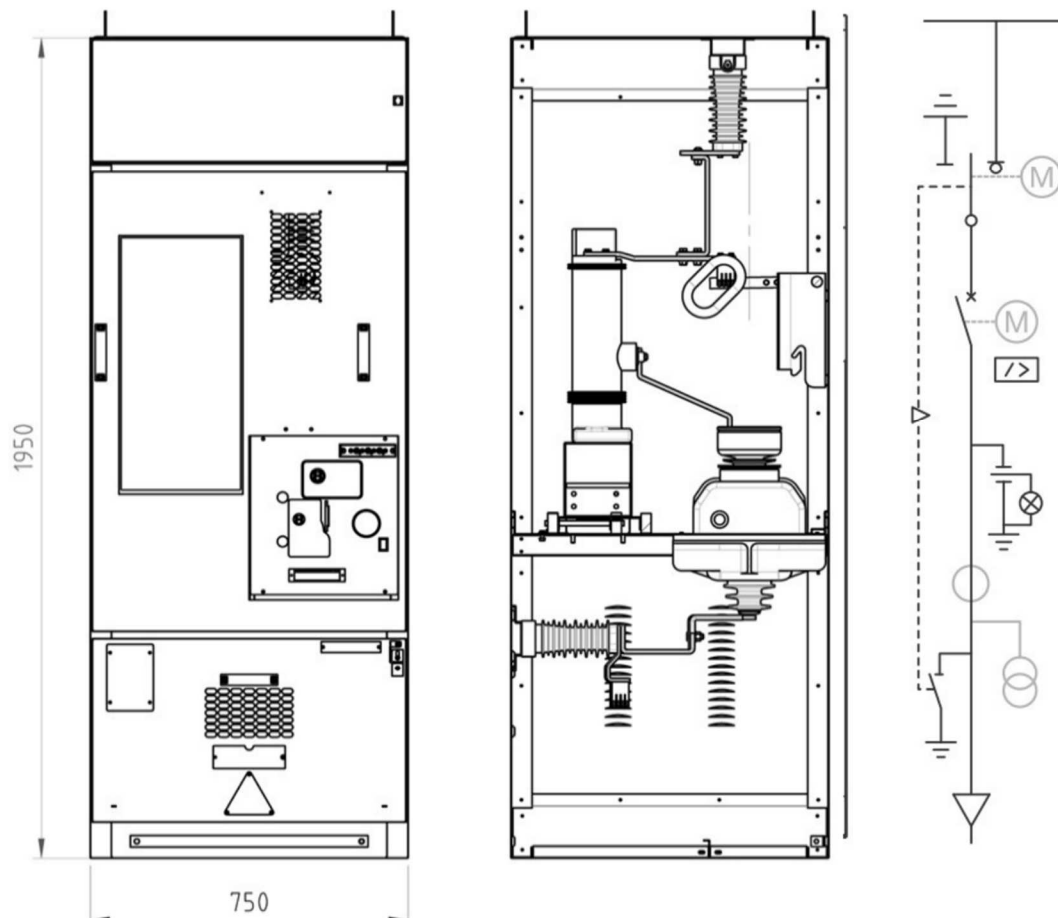
<b>Un</b>	24 kV
<b>Ir</b>	630 A
<b>Ik</b>	16 kA
<b>Arco interno</b>	No

### Dotazioni di serie:

- Interruttore di manovra-sezionatore a 3 posizioni
- Comando meccanico con indicatori di posizione
- Presa capacitiva integrata
- Interruttore automatico in vuoto o gas
- Bobina di apertura con di contatti stato interruttore
- Dispositivo di apertura con segnalazione meccanica e pulsanti di apertura e chiusura
- Relè di protezione
- Blocco chiave terre chiuse
- Terre aperte lucchettabili
- Interblocchi meccanici
- Sbarre di accoppiamento
- Chiusura inferiore cella cavi
- Sbarra di messa a terra passante
- Sezionatore di messa a terra

## Unità SBR-A

### Protezione linea/trasformatore con interruttore automatico e interruttore di manovra-sezionatore rovesciato



L'unità con interruttore automatico e interruttore di manovra-sezionatore rovesciato è usata per la protezione delle linee di distribuzione, reti, motori, trasformatori e batterie di condensatori.

#### Dimensioni:

<b>Larghezza</b>	750 mm
<b>Profondità</b>	1150 mm
<b>Altezza</b>	1950 mm
<b>Peso</b>	335 kg.

#### Caratteristiche elettriche:

<b>Un</b>	24 kV
<b>Ir</b>	630 A
<b>Ik</b>	16 kA
<b>Arco interno</b>	No

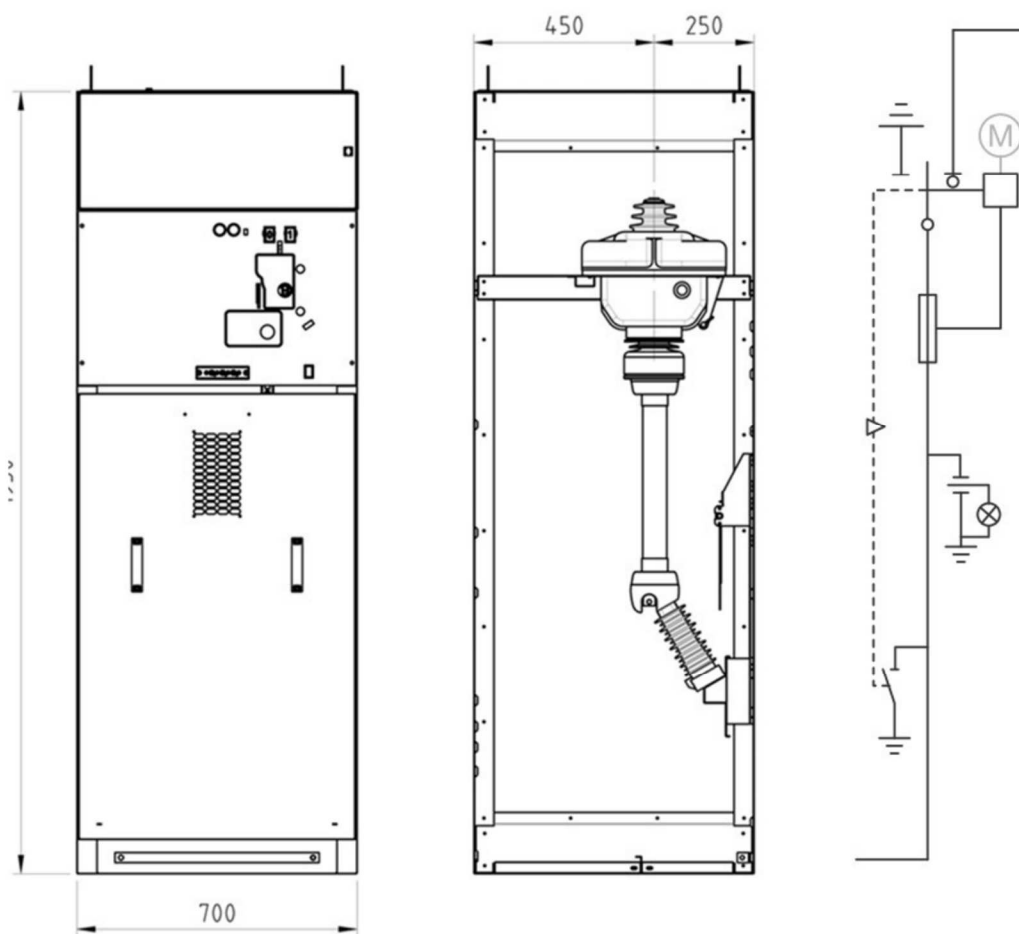
#### Dotazioni di serie:

- Interruttore di manovra-sezionatore a 3 posizioni
- Comando meccanico con indicatori di posizione
- Presa capacitiva integrata
- Interruttore automatico in vuoto o gas
- Bobina di apertura con di contatti stato interruttore
- Dispositivo di apertura con segnalazione meccanica e pulsanti di apertura e chiusura
- Relè di protezione
- Blocco chiave terre chiuse
- Terre aperte lucchettabili
- Interblocchi meccanici
- Sbarre di accoppiamento
- Chiusura inferiore cella cavi
- Sbarra di messa a terra passante
- Sezionatore di terra nel comparto sbarre



## Unità SFC-A

### Protezione trasformatore con interruttore di manovra sezionatore e fusibili API



L'unità con interruttore di manovra sezionatore con base portafusibili viene utilizzata principalmente per la protezione dei trasformatori.

#### Dimensioni:

<b>Larghezza</b>	700 mm
<b>Profondità</b>	1150 mm
<b>Altezza</b>	1950 mm
<b>Peso</b>	185 kg.

#### Caratteristiche elettriche:

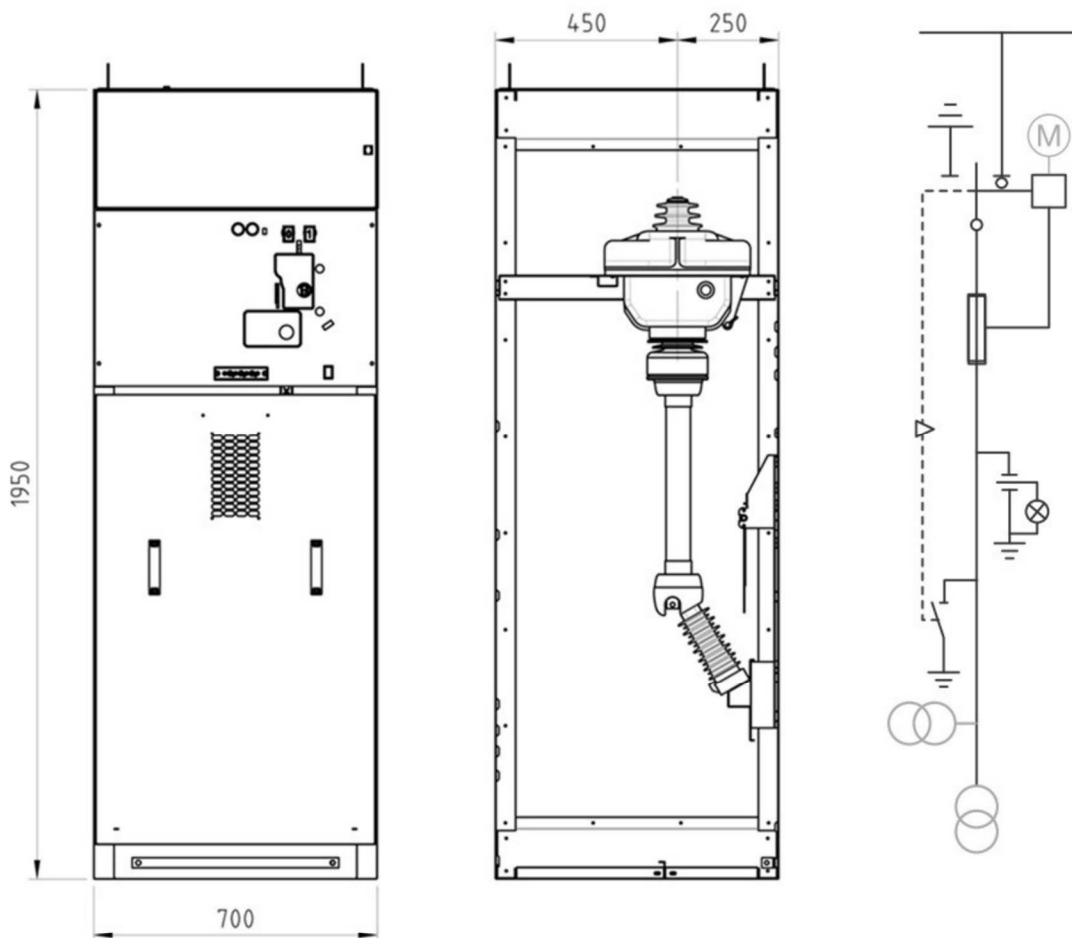
<b>Un</b>	24 kV
<b>Ir</b>	630 A
<b>Ik</b>	16 kA
<b>Arco interno</b>	No

#### Dotazioni di serie:

- Interruttore di manovra sezionatore con base portafusibili
- Indicatore di sgancio intervento fusibili
- Bobina di apertura 220Vca con di contatti stato sezionatore linea
- Comando meccanico con indicatori di posizione
- Presa capacitiva integrata
- Blocco chiave terre chiuse
- Cella circuiti ausiliari
- Interblocchi meccanici
- Sbarre di accoppiamento
- Chiusura inferiore cella cavi
- Sbarra di messa a terra passante

# Unità SFV-A

## Misure con interruttore di manovra sezionatore e fusibili API



L'unità combinata interruttore di manovra sezionatore e fusibili viene utilizzata principalmente per la misura della tensione.

### Dimensioni:

<b>Larghezza</b>	700 mm
<b>Profondità</b>	1150 mm
<b>Altezza</b>	1950 mm
<b>Peso</b>	185 kg.

### Caratteristiche elettriche:

<b>Un</b>	24 kV
<b>Ir</b>	630 A
<b>Ik</b>	16 kA
<b>Arco interno</b>	No

### Dotazioni di serie:

- Interruttore di manovra sezionatore con base portafusibili
- Indicatore di sgancio intervento fusibili
- Bobina di apertura 220Vca completa di contatti stato sezionatore linea
- Comando meccanico con indicatori di posizione
- Presa capacitiva integrata
- Terna di TV fase-terra
- Resistenza antiferrisonanza
- Cella circuiti ausiliari
- Interruttori modulari bipolari CEI 0-16
- Interblocchi meccanici
- Sbarre di accoppiamento
- Chiusura inferiore cella cavi
- Sbarra di messa a terra passante



# REFERENZE

Zamberlan è presente in oltre 20 stati nel mondo

## IN ITALIA

### ITALIA

- ALCATEL S.p.A. (Milano)
- BENETTON S.p.A. (Ponzano Veneto-TV)
- BAYWA r.e. (Milano)
- BELLELI Energy (Mantova)
- ISTITUTO DI FISICA NUCLEARE (Roma)
- FIAMM S.p.A. (Alte di Montecchio-VI)
- ABB SACE SPA (Milano)
- SCHNEIDER ELECTRIC (Bergamo)
- SAMMONTANA S.p.A. (Empoli-FI)
- RUTHERFORD POWER EUROPE S.r.l. (Milano)
- MARELLI MOTORI S.p.A. (Vicenza)
- FONDERIE DI MONTORSO S.p.A. (Montorso-VI)
- ANSALDO SISTEMI IND.LI S.p.A. (Milano)
- AEG POWER SOLUTION GROUP (Milano)
- HAMMER & SIMMONS S.p.A. (Milano)
- POTROVEN S.r.l. (Genova)
- AERMEC S.p.A. (Bevilacqua-VR)
- GRUPPO VOLTAN-GIORDANI (Marcon-VE)
- PASTA ZARA S.p.A. (Riese-TV)
- VALENTINO FASHION GROUP (Valdagno-VI)
- PROTESA (GRUPPO SACMI) (Imola-BO)
- FASSA BORTOLO (Spresiano-TV)
- HERA ENERGIA - HERA LUCE (Imola-BO)
- LUXOTTICA GROUP (Milano)

### Enti pubblici,

### Amministrazione e Comuni

- PROVINCE DI PADOVA, MILANO, BOLOGNA
- OSPEDALI CIVILI di BOLOGNA, BELLUNO, BOLZANO
- ENEL COMPARTIMENTO di VENEZIA
- FINCANTIERI (Divisione Navi da Crociera).
- ENTE FIERA DI VICENZA
- ENTE FIERA DI BOLOGNA

### Industrie e produzione di farmaci

- CAMBREX PROFARMACO MILANO S.r.l. (Milano)
- GRUPPO NOVARTIS FARMACEUTICI (Rovereto)
- AKZONOBEL CHEMICALS S.p.A. (Milano)
- MITENI S.p.A. (Trissino-VI)
- F.I.S. (Montecchio Maggiore-VI)
- ZAMBON GROUP S.p.A. (Lonigo-VI)
- GSK-GLAXO SMITH KLINE (Verona)

### Fonti rinnovabili e centrali idroelettriche

- S.T.E ENERGY S.p.A. (Padova)
- ANDRITZ HYDRO S.r.l. (Schio-VI)
- DOLOMITI ENERGIA rinnovabili (Trento)
- BEROS S.r.l. (Lavis-TN)
- TONELLO ENERGIE S.r.l. (Vicenza)
- CIRCET ITALIA SPA (San Giovanni Teatino-CH)

## NEL MONDO

### KINGDOM OF SAUDI ARABIA

- Ministero della Difesa e dell'Aviazione.
- Alimentazione di un Campo Militare in MT.
- N° 20 Complessi M.T./B.T. da esterno 11 kV 400 V. Costruzioni

### SIRIA

- Compagnia SY. Li. CO.
- Centro macinazione e lavorazione mangimi
- Progetti : Kawkab-Achrafien - Al Abassa Khlalet
- N° 12 Cabine M.T./B.T. 24 kV. - Distribuzione secondaria 380 V

### NICARAGUA

- Istituto Nicaraguense del Turismo
- Complesso Turistico "Montelimar"
- Complessi M.T./B.T. 27,500V 60HZ
- Quadri di distribuzione Bassa Tensione 400 V

### CINA

- CMC RAVENNA
- Condotta Acquedotto in galleria
- Quadri METAL-ENCLOSED 11 kV 6kV attrezzati all'interno di container

### SPAGNA

- STEEL TECHNOLOGIES (F)
- Centrali Idroelettriche
- Quadri METAL-ENCLOSED 24 kV

### PORTOGALLO

- Istituto Nicaraguense del turismo
- Complesso Turistico "Montelimar"
- Complessi M.T./B.T. 27,500V 60HZ
- Quadri di distribuzione Bassa Tensione 400 V

### BELGIO

- Filiale del Gruppo RIVA
- Alimentazione elettrica per acciaieria
- Scomparti Protetti di M.T. 36 kV

### NIGERIA

- Compagnia statale di installazioni (ELEKTRINT)
- Complessi industriali - Palazzo del Governo
- Ministero delle Finanze - Aeroporto Internazionale Murtala Muhammed
- Complessi M.T./B.T. 33kV 60HZ
- Quadri di distribuzione Bassa Tensione 400 V


### ROMANIA

- TIM EUROSEI - Società impiantista.
- Distribuzione elettrica urbana MT 20kV



## POWERING THE FUTURE

Via Gasdotto, 19 - 36078 Valdagno (VI) 

0445 406155 

info@zamberlanpower.com 

[www.zamberlanpower.com](http://www.zamberlanpower.com)

