

MV INDOOR VOLTAGE TRANSFORMER

VDC, VRC FAMILIES FOR PHASE-PHASE CONNECTION

INDOOR VOLTAGE TRANSFORMER CASTED IN EPOXY RESIN FOR MV APPLICATIONS
 TRANSFORMATORI DI TENSIONE DA INTERNO IN RESINA EPOSSIDICA PER APPLICAZIONI MT

DESCRIPTION

Indoor Voltage Transformers with insulation level up to 36 kV for installation in all types of MV switchboard and harsh environments.

Phase-phase connection types, molded in epoxy resin with excellent performances and insulation class A according to IEC 61869-3 standard.

OPERATION MODE

- Rated primary voltage up to 35 kV
- Suitable for both measuring and protection purposes
- Accuracy class up to 0,2S for tariff metering
- Compliant with international standard IEC61869-3
- Comprehensive range of typologies according to DIN dimensional standard or custom size.

DESCRIZIONE

Trasformatori di tensione per interno con livello di isolamento fino a 36 kV per installazione in tutti i tipi di quadri MT e condizioni ambientali gravose.

Tipologie per connessioni fase-fase, stampati in resina epossidica con ottime prestazioni e classe di isolamento A in accordo alla norma IEC 61869-3.

MODALITÀ DI FUNZIONAMENTO

- *Tensione primaria nominale fino a 35 kV*
- *Adatto sia per misura che per protezione*
- *Classe di precisione fino a 0,2S per metrologia*
- *Conforme alla norma internazionale IEC61869-3*
- *Ampia gamma di tipologie in accordo alla normativa dimensionale DIN o custom.*



FEATURES

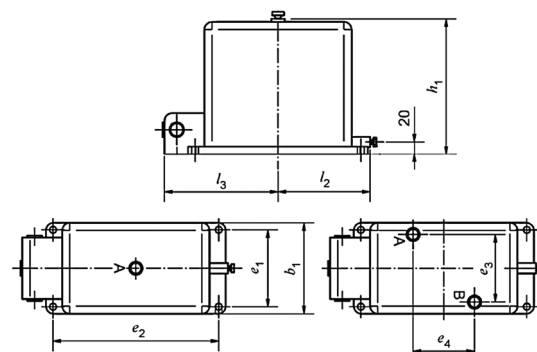
- Rated Primary voltage up to 35 kV
- Accuracy class up to 0.2S for metering, 3P for protection
- Temperature category -25°C/+40°C and -5°C/+50°C

CARATTERISTICHE

- Tensione primaria fino a 35 kV
- Classe di precisione fino a 0,2S per misura, 3P per protezione
- Categorie di temperatura -25°C/+40°C and -5°C/+50°C

Example of Voltage Transformers according to DIN 42600-9
Esempi di Trasformatori di Tensione in accordo alla DIN 42600-9

MODEL	h ₁ (mm)	l ₂ (mm)	l ₃ (mm)	b ₁ (mm)	e ₁ (mm)	e ₂ (mm)	e ₄ (mm)	U _m	RATED PRIMARY CURRENT
VDC11	220	150	185	148	125	270	100	12 kV	Phase-Phase
VDC12	280	160	195	178	150	280	165	24 kV	Phase-Phase



TECHNICAL SPECIFICATIONS

- Highest voltage for equipment (U_m): up to 36 kV
- Rated Primary voltage: up to 35 kV
- Rated Voltage factor: 1,2 cont
- Frequency: 50 Hz or 60 Hz
- Insulation class: A

MISCELLANEOUS

VRC family with customized shape
VDC family according to DIN 42600-9
50 years of experience with over 1 million sensors in operation.

STANDARD

IEC61869-3

SPECIFICHE TECNICHE

- Tensione massima (U_m): fino a 36 kV
- Tensione Primaria nominale: fino a 35 kV
- Fattore di Tensione nominale: 1,2 cont
- Frequenza: 50 Hz o 60 Hz
- Classe di Isolamento: A

MISCELLANEOUS

Famiglia VRC con forma customizzata
Famiglia VDC in accordo alla DIN 42600-9
50 anni di esperienza con oltre un milione di sensori operativi.

STANDARD

IEC61869-3