



MV OUTDOOR VOLTAGE TRANSFORMER

OVC FAMILIES FOR PHASE-EARTH CONNECTION

OUTDOOR VOLTAGE TRANSFORMER CASTED IN EPOXY RESIN WITH SILICON COATING FOR MV APPLICATIONS

TRANSFORMATORI DI TENSIONE DA ESTERNO IN RESINA EPOSSIDICA CON RIVESTIMENTO IN SILICONE PER APPLICAZIONI MT

DESCRIPTION

Outdoor Voltage Transformers with insulation level up to 40,5 kV for outdoor applications in MV overhead networks, MV substations or stand-alone.

Phase-Earth connection types, silicon coated VTs molded in epoxy resin, with excellent performances and insulation class A, according to IEC 61869-3 standard.

OPERATION MODE

- Rated primary voltage up to $35/\sqrt{3}$ kV
- Suitable for both measuring and protection purposes
- Accuracy class up to 0,2 for tariff metering
- Compliant with international standard IEC61869-3
- Creepage distance in accordance with pollution level IV
- Protection level IP65

DESCRIZIONE

Trasformatori di tensione per esterno con livello di isolamento fino a 40,5 kV per applicazioni in esterno in linee aeree MT, sottostazioni MT o stand-alone.

Tipologie per connessioni Fase-Terra, stampati in resina epossidica con rivestimento in silicone con ottime prestazioni e classe di isolamento A in accordo alla norma IEC 61869-3.

MODALITÀ DI FUNZIONAMENTO

- Tensione primaria nominale fino a $35/\sqrt{3}$ kV
- Adatto sia per misura che per protezione
- Classe di precisione fino a 0,2 per metrologia
- Conforme alla norma internazionale IEC61869-3
- Linea di fuga in accordo al livello di inquinamento IV
- Grado di protezione IP65



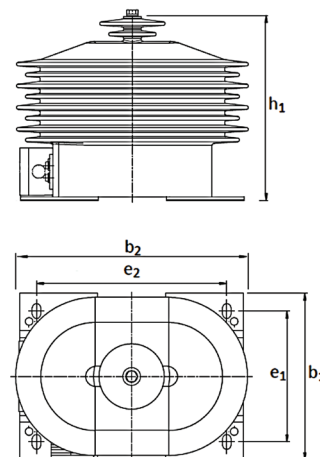
FEATURES

- Rated Primary voltage up to 40,5 kV
- Accuracy class up to 0.2 for metering, 3P for protection
- Temperature category -25°C/+40°C and -5°C/+50°C

CARATTERISTICHE

- Tensione primaria fino a 40,5 kV
- Classe di precisione fino a 0,2 per misura, 3P per protezione
- Categorie di temperatura -25°C/+40°C and -5°C/+50°C

MODEL	h ₁ (mm)	b ₁ (mm)	b ₂ (mm)	e ₁ (mm)	e ₂ (mm)	U _m	CONNECTION
OVF2	312	280	390	220	320	24 kV	Phase-Earth
OVF3	393	310	472	220	320	36 kV	Phase-Earth



TECHNICAL SPECIFICATIONS

- Highest voltage for equipment (U_m): up to 40,5 kV
- Rated Primary voltage: up to 35/√3 kV
- Rated Voltage factor: 1,9x8h
- Frequency: 50 Hz or 60 Hz
- Insulation class: A

MISCELLANEOUS

Creepage distance in accordance with pollution level IV.
Extremely good aging behaviour thanks to silicon surface coating.

STANDARD

IEC61869-3

SPECIFICHE TECNICHE

- Tensione massima (U_m): fino a 40,5 kV
- Tensione Primaria nominale: fino a 35/√3 kV
- Fattore di Tensione nominale: 1,9x8h
- Frequenza: 50 Hz o 60 Hz
- Classe di Isolamento: A

MISCELLANEOUS

Distanza di fuga in accordo al livello di inquinamento IV.
Ottimo comportamento all'invecchiamento grazie al rivestimento superficiale in silicone.

STANDARD

IEC61869-3