



SEMAR ELECTRIC SRL
Strada Curagnata, 37
17014 Cairo Montenotte Savona (SV) ITALY

T (+39) 019 88 99 600
www.semar-electric.com
info@semar-electric.com



MV INDOOR CURRENT TRANSFORMER

AD, ARM, ARJ, ARO FAMILIES

INDOOR CURRENT TRANSFORMER CASTED IN EPOXY RESIN FOR MV APPLICATIONS

TRANSFORMATORI DI CORRENTE DA INTERNO IN RESINA EPOSSIDICA PER APPLICAZIONI MT

DESCRIPTION

Indoor Current Transformers with insulation level up to 40,5 kV for installation in all types of MV switchboard and harsh environments.

Both support and window/bushing types, molded in epoxy resin with excellent performances and insulation class A according to IEC 61869-2 standard.

OPERATION MODE

- Rated primary current up to 5000A
- Suitable for both measuring and protection purposes
- Accuracy class up to 0,2S for tariff metering
- Compliant with international standard IEC61869-2
- Comprehensive range of typologies according to DIN dimensional standard or custom size.

DESCRIZIONE

Trasformatori di corrente per interno con livello di isolamento fino a 40,5 kV per installazione in tutti i tipi di quadri MT e condizioni ambientali gravose.

Sia tipologie a blocco o barra passante, stampati in resina epossidica con ottime prestazioni e classe di isolamento A in accordo alla norma IEC 61869-2.

MODALITÀ DI FUNZIONAMENTO

- Corrente primaria nominale fino a 5000A
- Adatto sia per misura che per protezione
- Classe di precisione fino a 0,2S per metrologia
- Conforme alla norma internazionale IEC61869-2
- Ampia gamma di tipologie in accordo alla normativa dimensionale DIN o custom.



FEATURES

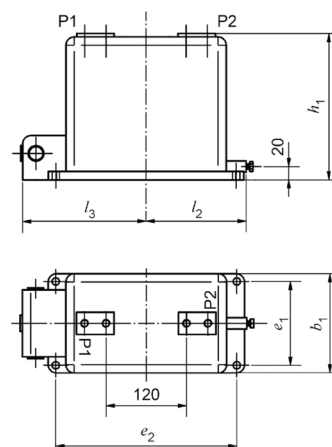
- Rated Primary current up to 5000 A
- Accuracy class up to 0.2S for metering, 5P or PX for protection
- Temperature category -25°C/+40°C and -5°C/+50°C

CARATTERISTICHE

- Corrente primaria fino a 5000 A
- Classe di precisione fino a 0,2S per misura, 5P o PX per protezione
- Categorie di temperatura -25°C/+40°C and -5°C/+50°C

Example of Current Transformers according to DIN 42600-8
Esempi di Trasformatori di Corrente in accordo alla DIN 42600-8

MODEL	h ₁ (mm)	l ₂ (mm)	l ₃ (mm)	b ₁ (mm)	e ₁ (mm)	e ₂ (mm)	U _m	RATED PRIMARY CURRENT
AD12	220	150	185	148	125	270	12 kV	up to 800 A
AD13	220	150	185	148	125	270	12 kV	from 800 A to 1250 A
AD21 AD22	280	160	195	178	150	280	24 kV	up to 800 A
AD23	280	160	195	178	150	280	24 kV	from 800 A to 2500 A



TECHNICAL SPECIFICATIONS

- Highest voltage for equipment (U_m): up to 40,5 kV
- Rated Primary current: up to 5000 A
- Short-time thermal current: up to 60 kA x 1s
- Rated Secondary current: 1 A or 5 A
- Frequency: 50 Hz or 60 Hz
- Insulation class: A

MISCELLANEOUS

AR family with customized shape
AD family according to DIN 42600-8
50 years of experience with over 1 million sensors in operation.

STANDARD

IEC61869-2

SPECIFICHE TECNICHE

- Tensione massima (U_m): fino a 40,5 kV
- Tensione Primaria nominale: fino a 5000 A
- Corrente di Corto-Circuito: fino a 60 kA x 1s
- Corrente Secondaria nominale: 1 A o 5 A
- Frequenza: 50 Hz o 60 Hz
- Classe di Isolamento: A

MISCELLANEOUS

Famiglia AR con forma customizzata
Famiglia AD in accordo alla DIN 42600-8
50 anni di esperienza con oltre un milione di sensori operativi.

STANDARD

IEC61869-2