

## MV INDOOR VOLTAGE TRANSFORMER

### VDF, VRF, VRQ FAMILIES FOR PHASE-EARTH CONNECTION

INDOOR VOLTAGE TRANSFORMER CASTED IN EPOXY RESIN FOR MV APPLICATIONS  
 TRANSFORMATORI DI TENSIONE DA INTERNO IN RESINA EPOSSIDICA PER APPLICAZIONI MT

#### DESCRIPTION

Indoor Voltage Transformers with insulation level up to 40,5 kV for installation in all types of MV switchboard and harsh environments.

Phase-earth connection types, molded in epoxy resin with excellent performances and insulation class A according to IEC 61869-3 standard.

#### OPERATION MODE

- Rated primary voltage up to  $35/\sqrt{3}$  kV
- Suitable for both measuring and protection purposes
- Accuracy class up to 0,2 for tariff metering
- Compliant with international standard IEC61869-3
- Comprehensive range of typologies according to DIN dimensional standard or custom size.

#### DESCRIZIONE

Trasformatori di tensione per interno con livello di isolamento fino a 40,5 kV per installazione in tutti i tipi di quadri MT e condizioni ambientali gravose.

Tipologie per connessioni fase-terra stampati in resina epossidica con ottime prestazioni e classe di isolamento A in accordo alla norma IEC 61869-3.

#### MODALITÀ DI FUNZIONAMENTO

- Tensione primaria nominale fino a  $35/\sqrt{3}$  kV
- Adatto sia per misura che per protezione
- Classe di precisione fino a 0,2 per metrologia
- Conforme alla norma internazionale IEC61869-3
- Ampia gamma di tipologie in accordo alla normativa dimensionale DIN o custom



## FEATURES

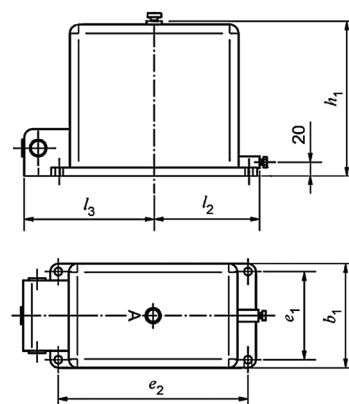
- Rated Primary voltage up to  $35/\sqrt{3}$  kV
- Accuracy class up to 0.2 for metering, 3P for protection
- Temperature category  $-25^{\circ}\text{C}/+40^{\circ}\text{C}$  and  $-5^{\circ}\text{C}/+50^{\circ}\text{C}$

## CARATTERISTICHE

- Tensione primaria fino a  $35/\sqrt{3}$  kV
- Classe di precisione fino a 0,2 per misura, 3P per protezione
- Categorie di temperatura  $-25^{\circ}\text{C}/+40^{\circ}\text{C}$  and  $-5^{\circ}\text{C}/+50^{\circ}\text{C}$

Example of Voltage Transformers according to DIN 42600-9  
Esempi di Trasformatori di Tensione in accordo alla DIN 42600-9

MODEL	$h_1$ (mm)	$l_2$ (mm)	$l_3$ (mm)	$b_1$ (mm)	$e_1$ (mm)	$e_2$ (mm)	$U_m$	CONNECTION
VDF12	220	150	185	148	125	270	12 kV	Phase-Earth
VDF21	280	160	195	178	150	280	24 kV	Phase-Earth



## TECHNICAL SPECIFICATIONS

- Highest voltage for equipment ( $U_m$ ): up to 40,5 kV
- Rated Primary voltage: up to  $35/\sqrt{3}$  kV
- Rated Voltage factor: 1,9x8h
- Frequency: 50 Hz or 60 Hz
- Insulation class: A

## MISCELLANEOUS

VRF, VRQ family with customized shape  
VDF family according to DIN 42600-9  
50 years of experience with over 1 million sensors in operation.

**STANDARD**  
IEC61869-3

## SPECIFICHE TECNICHE

- Tensione massima ( $U_m$ ): fino a 40,5 kV
- Tensione Primaria nominale: fino a  $35/\sqrt{3}$  kV
- Fattore di Tensione nominale: 1,9x8h
- Frequenza: 50 Hz o 60 Hz
- Classe di Isolamento: A

## MISCELLANEOUS

Famiglia VRF, VRQ con forma customizzata  
Famiglia VDF in accordo alla DIN 42600-9  
50 anni di esperienza con oltre un milione di sensori operativi.

**STANDARD**  
IEC61869-3